

Таблица определения ветровой нагрузки местности

Ветровой район	Ia	I	II	III	IV	V	VI	VII
Ветровая нагрузка W_0 (кгс/м ²)	17	23	30	38	48	60	73	85

6. ВЕТРОВЫЕ НАГРУЗКИ

6.1. Ветровую нагрузку на сооружение следует рассматривать как совокупность:

а) нормального давления w_e , приложенного к внешней поверхности сооружения или элемента;

б) сил трения w_f , направленных по касательной к внешней поверхности и отнесенных к площади ее горизонтальной (для шедовых или волнистых покрытий, покрытий с фонарями) или вертикальной проекции (для стен с лоджиями и подобных конструкций);

в) нормального давления w_i , приложенного к внутренним поверхностям зданий с проницаемыми ограждениями, с открывающимися или постоянно открытыми проемами;

либо как нормальное давление w_x , w_y , обусловленное общим сопротивлением сооружения в направлении осей x и y и условно приложенное к проекции сооружения на плоскость, перпендикулярную соответствующей оси.

При проектировании высоких сооружений, относительные размеры которых удовлетворяют условию $h/d > 10$, необходимо дополнительно производить поверочный расчет на вихревое возбуждение (ветровой резонанс); здесь h — высота сооружения, d — минимальный размер поперечного сечения, расположенного на уровне $2/3h$.

6.2. Ветровую нагрузку следует определять как сумму средней и пульсационной составляющих.

При определении внутреннего давления w_i , а также при расчете многоэтажных зданий высотой до 40 м и одноэтажных производственных зданий высотой до 36 м при отношении высоты к пролету менее 1,5, размещаемых в местностях типов *A* и *B* (см. п. 6.5), пульсационную составляющую ветровой нагрузки допускается не учитывать.

6.3. Нормативное значение средней составляющей ветровой нагрузки w_m на высоте z над поверхностью земли следует определять по формуле

$$w_m = w_0 kc, \quad (6)$$

где w_0 — нормативное значение ветрового давления (см. п. 6.4);

k — коэффициент, учитывающий изменение ветрового давления по высоте (см. п. 6.5);

c — аэродинамический коэффициент (см. п. 6.6).

6.4. Нормативное значение ветрового давления w_0 следует принимать в зависимости от ветрового района России по данным табл. 5.

Для горных и малоизученных районов, обозначенных на карте 3, нормативное значение ветрового давления w_0 допускается устанавливать на основе данных метеостанций Госкомгидромета, а также результатов обследования районов строительства с учетом опыта эксплуатации сооружений. При этом нормативное значение ветрового давления w_0 , Па, следует определять по формуле

$$w_0 = 0,61v_0^2, \quad (7)$$

где v_0 — численно равно скорости ветра, м/с, на уровне 10 м над поверхностью земли для местности типа *A*, соответствующей 10-минутному интервалу осреднения и превышаемой в среднем раз в 5 лет (если техническими условиями, утвержденными в установленном порядке, не регламентированы другие периоды повторяемости скоростей ветра).

6.5. Коэффициент k , учитывающий изменение ветрового давления по высоте z , определяется по табл. 6 в зависимости от типа местности. Принимаются следующие типы местности:

A — открытые побережья морей, озер и водохранилищ, пустыни, степи, лесостепи, тундра;

B — городские территории, лесные массивы и другие местности, равномерно покрытые препятствиями высотой более 10 м;

C — городские районы с застройкой зданиями высотой более 25 м.

Таблица 5

Ветровые районы России	Ia	I	II	III	IV	V	VI	VII
w_0 , кПа (кгс/м ²)	0,17 (17)	0,23 (23)	0,30 (30)	0,38 (38)	0,48 (48)	0,60 (60)	0,73 (73)	0,85 (85)

Сооружение считается расположенным в местности данного типа, если эта местность сохраняется с наветренной стороны сооружения на расстоянии $30h$ — при высоте сооружения h до 60 м и 2 км — при большей высоте.

Таблица 6

Высота z , м	Коэффициент k для типов местности		
	<i>A</i>	<i>B</i>	<i>C</i>
≤ 5	0,75	0,5	0,4
10	1,0	0,65	0,4
20	1,25	0,85	0,55
40	1,5	1,1	0,8
60	1,7	1,3	1,0
80	1,85	1,45	1,15
100	2,0	1,6	1,25
150	2,25	1,9	1,55
200	2,45	2,1	1,8
250	2,65	2,3	2,0
300	2,75	2,5	2,2
350	2,75	2,75	2,35
≥ 480	2,75	2,75	2,75

Примечание. При определении ветровой нагрузки типы местности могут быть различными для разных расчетных направлений ветра.

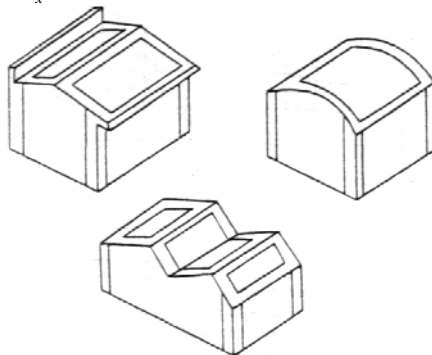
6.6. При определении компонентов ветровой нагрузки w_e , w_f , w_i , w_x , w_y следует использовать соответствующие значения аэродинамических коэффициентов: внешнего давления c_e , трения c_f , внутреннего давления c_i и лобового сопротивления c_x или c_y , принимаемых по обязательному приложению 4, где стрелками показано направление ветра. Знак «плюс» у коэффициентов c_e или c_i соответствует направлению давления ветра на соответствующую поверхность, знак «минус» — от поверхности. Промежуточные значения нагрузок следует определять линейной интерполяцией.

При расчете креплений элементов ограждения к несущим конструкциям в углах здания и по внешнему контуру покрытия следует учитывать местное отрицательное давление

ветра с аэродинамическим коэффициентом $c_e = -2$, распределенное вдоль поверхностей на ширине 1,5 м (черт. 1).

В случаях, не предусмотренных обязательным приложением 4 (иные формы сооружений, учет при надлежащем обосновании других направлений ветрового потока или составляющих общего сопротивления тела по другим направлениям и т. п.), аэродинамические коэффициенты допускается принимать по справочным и экспериментальным данным или на основе результатов продувок моделей конструкций в аэродинамических трубах.

Примечание. При определении ветровой нагрузки на поверхности внутренних стен и перегородок при отсутствии наружного ограждения (на стадии монтажа здания) следует использовать аэродинамические коэффициенты внешнего давления c_e или лобового сопротивления c_x .



Черт. 1. Участки с повышенным отрицательным давлением ветра

6.7. Нормативное значение пульсационной составляющей ветровой нагрузки w_p на высоте z следует определять:

а) для сооружений (и их конструктивных элементов), у которых первая частота собственных колебаний f_1 , Гц, больше предельного значения собственной частоты f_l (см. п. 6.8), — по формуле

$$w_p = w_m \zeta v, \quad (8)$$

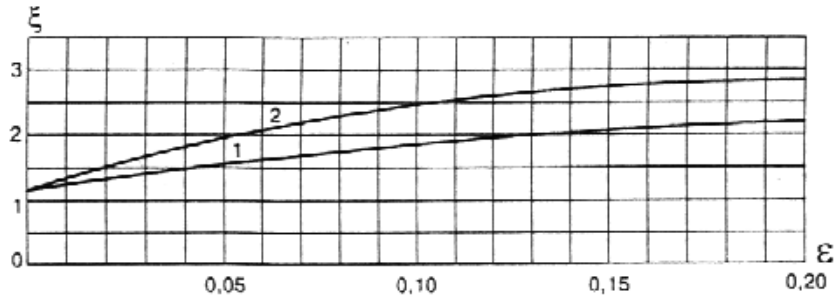
где w_m — определяется в соответствии с п. 6.3;

ζ — коэффициент пульсации давления ветра на уровне z , принимаемый по табл. 7;

v — коэффициент пространственной корреляции пульсаций давления ветра (см. п. 6.9);

Таблица 7

Высота z , м	Коэффициент пульсаций давления ветра ζ для типов местности		
	<i>A</i>	<i>B</i>	<i>C</i>
≤ 5	0,85	1,22	1,78
10	0,76	1,06	1,78
20	0,69	0,92	1,50
40	0,62	0,80	1,26
60	0,58	0,74	1,14
80	0,56	0,70	1,06
100	0,54	0,67	1,00
150	0,51	0,62	0,90
200	0,49	0,58	0,84
250	0,47	0,56	0,80
300	0,46	0,54	0,76
350	0,46	0,52	0,73
≥ 480	0,46	0,50	0,68



Черт. 2. Коэффициенты динамичности

1 — для железобетонных и каменных сооружений, а также зданий со стальным каркасом при наличии ограждающих конструкций ($\delta = 0,3$); 2 — для стальных башен, мачт, футерованных дымовых труб, аппаратов колонного типа, в том числе на железобетонных постаментах ($\delta = 0,15$)

б) для сооружений (и их конструктивных элементов), которые можно рассматривать как систему с одной степенью свободы (поперечные рамы одноэтажных производственных зданий, водонапорные башни и т.д.), при $f_1 < f_i$ — по формуле

$$w_p = w_m \xi \zeta v, \quad (9)$$

где ξ — коэффициент динамичности, определяемый по черт. 2 в зависимости от параметра $\varepsilon = \frac{\sqrt{\gamma_i w_0}}{940 f_1}$ и логарифмического декремента колебаний δ (см. п. 6.8);

γ_i — коэффициент надежности по нагрузке (см. п. 6.11);

w_0 — нормативное значение ветрового давления, Па (см. п. 6.4);

в) для зданий, симметричных в плане, у которых $f_1 < f_i$, а также для всех сооружений, у которых $f_1 < f_i < f_2$ (где f_2 — вторая частота собственных колебаний сооружения), — по формуле

$$w_p = m \xi \psi y, \quad (10)$$

где m — масса сооружения на уровне z , отнесенная к площади поверхности, к которой приложена ветровая нагрузка;

ξ — коэффициент динамичности (см. п. 6.7, б);

y — горизонтальное перемещение сооружения на уровне z по первой форме собственных колебаний (для симметричных в плане зданий постоянной высоты в качестве y допускается принимать перемещение от равномерно распределенной горизонтально приложенной статической нагрузки);

ψ — коэффициент, определяемый посредством разделения сооружения на r участков, в пределах которых ветровая нагрузка принимается постоянной, по формуле

$$\psi = \frac{\sum_{k=1}^r y_k w_{pk}}{\sum_{k=1}^r y_k^2 M_k}, \quad (11)$$

где M_k — масса k -го участка сооружения;

y_k — горизонтальное перемещение центра k -го участка;

w_{pk} — равнодействующая пульсационной составляющей ветровой нагрузки, определяемой по формуле (8), на k -й участок сооружения.

Для многоэтажных зданий с постоянными по высоте жесткостью, массой и шириной наветренной поверхности нормативное значение пульсационной составляющей ветровой нагрузки на уровне z допускается определять по формуле

$$w_p = 1,4 \frac{z}{h} \xi w_{ph}, \quad (12)$$

где w_{ph} — нормативное значение пульсационной составляющей ветровой нагрузки на высоте h верха сооружения, определяемое по формуле (8).

6.8. Предельное значение частоты собственных колебаний f_b , Гц, при котором допускается не учитывать силы инерции, возникающие при колебаниях по соответствующей собственной форме, следует определять по табл. 8.

Таблица 8

Ветровые районы России	f_b , Гц при	
	$\delta = 0,3$	$\delta = 0,15$
Ia	0,85	2,6
I	0,95	2,9
II	1,1	3,4
III	1,2	3,8
IV	1,4	4,3
V	1,6	5,0
VI	1,7	5,6
VII	1,9	5,9

Значение логарифмического декремента колебаний δ следует принимать:

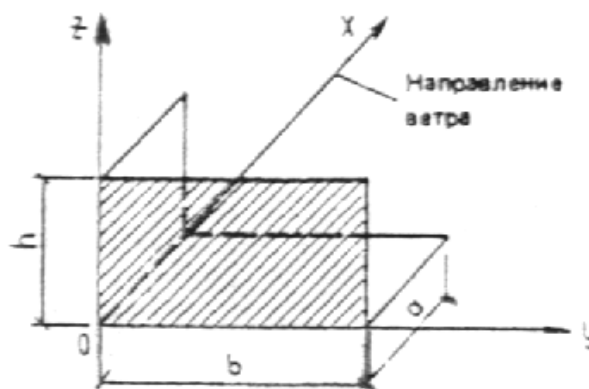
а) для железобетонных и каменных сооружений, а также для зданий со стальным каркасом при наличии ограждающих конструкций $\delta = 0,3$;

б) для стальных башен, мачт, футерованных дымовых труб, аппаратов колонного типа, в том числе на железобетонных постаментах, $\delta = 0,15$.

6.9. Коэффициент пространственной корреляции пульсаций давления v следует определять для расчетной поверхности сооружения, на которой учитывается корреляция пульсаций.

Расчетная поверхность включает в себя те части поверхности наветренных, подветренных, боковых стен, кровли и подобных конструкций, с которых давление ветра передается на рассчитываемый элемент сооружения.

Если расчетная поверхность близка к прямоугольнику, ориентированному так, что его стороны параллельны основным осям (черт. 3), то коэффициент v следует определять по табл. 9 в зависимости от параметров ρ и χ принимаемых по табл. 10.



Черт. 3 Основная система координат при определении коэффициента корреляции ν

Таблица 9

ρ , м	Коэффициент ν при χ , м, равных						
	5	10	20	40	80	160	350
0,1	0,95	0,92	0,88	0,83	0,76	0,67	0,56
5	0,89	0,87	0,84	0,80	0,73	0,65	0,54
10	0,85	0,84	0,81	0,77	0,71	0,64	0,53
20	0,80	0,78	0,76	0,73	0,68	0,61	0,51
40	0,72	0,72	0,70	0,67	0,63	0,57	0,48
80	0,63	0,63	0,61	0,59	0,56	0,51	0,44
160	0,53	0,53	0,52	0,50	0,47	0,44	0,38

Таблица 10

Основная координатная плоскость, параллельно которой расположена расчетная поверхность	ρ	χ
zoy	b	h
zox	$0,4a$	hn
xoy	b	a

При расчете сооружения в целом размеры расчетной поверхности следует определять с учетом указаний обязательного приложения 4, при этом для решетчатого сооружения необходимо принимать размеры расчетной поверхности по его внешнему контуру.

6.10. Для сооружений, у которых $f_2 < f_i$, необходимо производить динамический расчет с учетом s первых форм собственных колебаний. Число s следует определять из условия

$$f_s < f_i < f_{s+1}.$$

6.11. Коэффициент надежности по ветровой нагрузке γ_t следует принимать равным 1,4.

Город	Субъект федерации	Ветровой район
Абакан	Хакасия	3
Альметьевск	Татарстан	2
Ангарск	Иркутская область	3
Арзамас	Нижегородская область	2
Артем	Приморский край	4
Архангельск	Архангельская область	2
Астрахань	Астраханская область	3
Ачинск	Красноярский край	3
Балаково	Саратовская область	3
Балашиха	Московская область	1
Барнаул	Алтайский край	3
Батайск	Ростовская область	3
Белгород	Белгородская область	2
Бийск	Алтайский край	1
Благовещенск	Амурская область	3
Братск	Иркутская область	2
Брянск	Брянская область	1
Великие Луки	Псковская область	1
Великий Новгород	Новгородская область	1
Владивосток	Приморский край	4
Владикавказ	Северная осетия	-
Владимир	Владимирская область	1
Волгоград	Волгоградская область	3
Волгодонск	Ростовская область	3
Волжский	Волгоградская область	3
Волжский	Самарская область	3
Вологда	Вологодская область	1
Воронеж	Воронежская область	2
Грозный	Чеченская Республика	4
Дербент	Дагестан	5
Дзержинск	Нижегородская область	1
Димитровград	Ульяновская область	2
Екатеринбург	Свердловская область	2
Елец	Липецкая область	2
Железнодорожный	Московская область	2
Жуковский	Московская область	1
Златоуст	Челябинская область	2
Иваново	Ивановская область	1
Ижевск	Удмуртия	1
Иркутск	Иркутская область	3
Йошкар-Ола	Марийская Республика	1
Казань	Татарстан	2
Калининград	Калининградская область	2
Калуга	Калужская область	1
Каменск-Уральский	Свердловская область	1
Камышин	Волгоградская область	2
Кемерово	Кемеровская область	3
Киров	Кировская область	1
Киселевск	Кемеровская область	2
Ковров	Владимирская область	1
Коломна	Московская область	1
Комсомольск-на-Амуре	Хабаровский край	3
Копейск	Челябинская область	2

Кострома	Костромская область	1
Красногорск	Московская область	1
Краснодар	Краснодарский край	6
Красноярск	Красноярский край	3
Курган	Курганская область	2
Курск	Курская область	2
Кызыл	Тыва	1
Ленинск-Кузнецкий	Кемеровская область	3
Липецк	Липецкая область	2
Люберцы	Московская область	1
Магадан	Магаданская область	5
Магнитогорск	Челябинская область	3
Майкоп	Адыгея	-
Махачкала	Дагестан	5
Миасс	Челябинская область	2
Москва	Московская область	1
Мурманск	Мурманская область	4
Муром	Владимирская область	1
Мытищи	Московская область	1
Набережные Челны	Татарстан	2
Находка	Приморский край	5
Невинномысск	Ставропольский край	5
Нефтекамск	Башкортостан	2
Нефтеюганск	Ханты-Мансийский автономный округ	2
Нижневартовск	Ханты-Мансийский автономный округ	2
Нижнекамск	Татарстан	2
Нижний Новгород	Нижегородская область	1
Нижний Тагил	Свердловская область	2
Новокузнецк	Кемеровская область	3
Новокуйбышевск	Самарская область	3
Новомосковск	Тульская область	1
Новороссийск	Краснодарский край	5
Новосибирск	Новосибирская область	3
Новочебоксарск	Чувашия	2
Новочеркасск	Ростовская область	3
Новошахтинск	Ростовская область	3
Новый Уренгой	Ямало-Ненецкий автономный округ	2
Ногинск	Московская область	1
Норильск	Красноярский край	3
Ноябрьск	Ямало-Ненецкий автономный округ	2
Обниск	Калужская область	1
Одинцово	Московская область	1
Омск	Омская область	2
Орел	Орловская область	2
Оренбург	Оренбургская область	3
Орехово-Зуево	Московская область	1
Орск	Оренбургская область	2
Пенза	Пензенская область	2
Первоуральск	Свердловская область	2
Пермь	Пермский край	2
Петрозаводск	Республика Карелия	5

Петропавловск-Камчатский	Камчатский край	7
Подольск	Московская область	1
Прокопьевск	Кемеровская область	2
Псков	Псковская область	1
Ростов-на-Дону	Ростовская область	3
Рубцовск	Алтайский край	3
Рыбинск	Ярославская область	1
Рязань	Рязанская область	1
Салават	Башкортостан	3
Самара	Самарская область	3
Санкт-Петербург	Ленинградская область	2
Саранск	Мордовия	2
Саратов	Саратовская область	3
Северодвинск	Архангельская область	2
Серпухов	Московская область	1
Смоленск	Смоленская область	1
Сочи	Краснодарский край	4
Ставрополь	Ставропольский край	5
Старый Оскол	Белгородская область	2
Стерлитамак	Башкортостан	3
Сургут	Ханты-Мансийский автономный округ	2
Сызрань	Самарская область	3
Сыктывкар	Республика Коми	1
Таганрог	Ростовская область	3
Тамбов	Тамбовская область	2
Тверь	Тверская область	1
Тобольск	Тюменская область	2
Тольятти	Самарская область	3
Томск	Томская область	3
Тула	Тульская область	1
Тюмень	Тюменская область	2
Улан-Удэ	Бурятия	3
Ульяновск	Ульяновская область	2
Уссурйск	Приморский край	3
Уфа	Башкортостан	2
Ухта	Республика Коми	2
Хабаровск	Хабаровский край	3
Хасавюрт	Дагестан	5
Химки	Московская область	1
Чебоксары	Чувашская Республика	2
Челябинск	Челябинская область	2
Череповец	Вологодская область	1
Чита	Забайкальский край	2
Шахты	Ростовская область	3
Щелково	Московская область	1
Электросталь	Московская область	1
Элиста	Калмыкия	3
Энгельс	Саратовская область	3
Южно-Сахалинск	Сахалинская область	4
Якутск	Якутия	2
Ярославль	Ярославская область	1